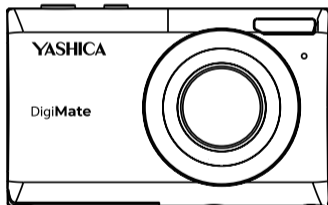


# YASHICA

## Dijital Kamera DigiMate

### Kullanıcı Kılavuzu



## İçindekiler

Başlarken	—————	P. 2
Ürüne Genel Bakış	—————	P. 3
Çalıştırma Talimatları	—————	P. 5 - 10
Ekran Genel Bakışı	—————	P. 11 - 19
Temizlik ve Bakım	—————	P. 19
Sorun Giderme	—————	P. 20
Teknik Özellikler	—————	P. 21
Garanti Politikası	—————	P. 22

## Başlarken

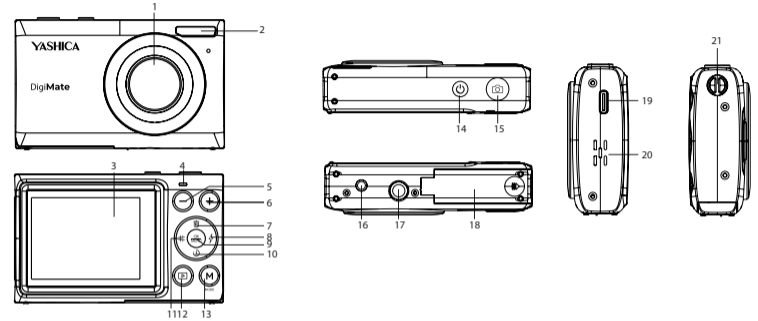
Ürün işlevlerinin doğru şekilde kullanıldığından emin olmak için lütfen kullanmadan önce kılavuzu dikkatlice okuyun. Lütfen bu kılavuzu ilerideki sorularınız için saklayın.



YASHICA DigiMate'te neler var?

1. YASHICA DigiMate Kamera
2. Saklama çantası
3. Kullanım Kılavuzu
4. Type-C USB Şarj Kablosu
5. El askısı
6. Temizleme bezi
7. Anahtarlık

## Ürüne Genel Bakış



1. Objektif
2. El Feneri
3. Ekran
4. Şarj Göstergesi
5. Uzaklaştırma
6. Yakınlaştırma
7. Yukarı/Dosya Silme Düğmesi
8. Sağ/Flaş Ayarı/Hızlı İleri Sarma Düğmesi
9. Tamam Düğmesi/Menü Düğmesi
10. Aşağı/Zamanlayıcı Ayar Düğmesi
11. Sol/İzgara Ayarı/Geri Sarma Düğmesi
12. Oynatma İşlevi

13. Mod Ayar Düğmesi (Fotoğraf/Video/Zaman Atlamalı/Ağır Çekim/Fotoğraf Zamanlayıcı/Oynatma)
14. Güç Düğmesi
15. Deklanşör Düğmesi
16. 3,5 mm Arayüz
17. Tripod Bağlantısı
18. Pil Kapağı (Pil yuvası/Micro SD kart yuvası içeride)  
\*Micro SD Kart dahil değildir.\*
19. Type-C USB Bağlantı Noktası
20. Hoparlör
21. El Kayışı Kancası

## YASHICA DigiMate'i İlk Kez Kullanma

1. MicroSD Kartı Takma
  - MicroSD Kartı MicroSD Kart Yuvasına takmak için sol alt taraftaki pil kapağını açın (kamera lensi kullanıcıya bakacak şekilde). Kart kilitlendiğinde bir "klik" sesi duyacaksınız.
  - Kapağı kapatın.
  - Açıklamalar: Cihazın kapalı olduğundan emin olun.

Önemli: MicroSD Kartı ilk kullanımda biçimlendirin.

  - MicroSD kartı C10 veya daha yüksek hızda kullanın.
  - MicroSD kart biçimlendirilmemişse, kartı biçimlendirmenizi isteyen bir kutu açılır. Lütfen hafıza kartını biçimlendirmeye devam edin.
  - MicroSD Kartı kamerada biçimlendirin. Menü Düğmesine basın ve Biçimlendirme işlevine gidin, onaylamak için Tamam'ı seçin.
  - MicroSD kartta mevcut veri varsa, biçimlendirmeden önce lütfen verileri yedekleyin. MicroSD kartı biçimlendirme seçeneği onaylandıktan sonra veriler kurtarılamaz.
2. YASHICA DigiMate'i Şarj Etme
  - Şarj Kablosunu USB Type-C Bağlantı Noktasına Bağlayın.
  - Şarj sırasında şarj göstergesi kırmızıya döner. Kamera tamamen şarj olduğunda yeşile döner ve otomatik olarak kapanır. Pilin kameraya takılı olduğundan emin olun ve birlikte verilen Type-C USB şarj kablosuyla şarj edin.
  - Pilin şarj olması yaklaşık 2 saat sürer.
3. 3. El Askısını Takma
  - Birlikte verilen el askısını kancaya takın.
4. 4. Tripod'a Takma
  - Fotoğraf veya videolarınızda anı yakalamak için kamerayı 1/4"-20 dişli bağlantı aparatıyla tripodlara takın.
5. 3,5 mm arayüz için adaptör veya enstrüman takma
  - Ses kalitesini artırmak için profesyonel mikrofonlar veya enstrümanlar takın.

## Çalıştırma Talimatları

1. Objektif
  - Odaklama Objektifi
2. El Feneri
  - El Feneri.
3. Ekran
  - Ekran.
4. Şarj Göstergesi
  - Mavi ışık: Kamera pille çalışıyor.
  - Kırmızı ışık: Kamera şarj oluyor; kamera tamamen şarj olduğunda kapanacaktır.
  - Açıklamalar: Kamerayı taşınabilir bir şarj cihazıyla şarj ederken kullanabilirsiniz.
5. Uzaklaştırma
  - Fotoğraf ve video çekerken uzaklaştırma.
  - Açıklamalar: Düğme ses seviyesi değiştirilemez, yalnızca kapatılabilir veya açılabilir.
6. Yakınlaştırma
  - Fotoğraf ve video çekerken yakınlaştırma.
  - Açıklamalar: Düğme ses seviyesi değiştirilemez, yalnızca kapatılabilir veya açılabilir.
7. Yukarı/Dosyaları Silme Düğmesi
  - Yukarı: Menü ayarlarında yukarı çıkmak için kullanılır.
  - Mod Ayar Düğmesi'ne giderek Oynatma'yı seçin ve Geçerli dosyayı sil/Tüm dosyaları sil/İptal'i seçin.

#### 8. Sağ/Flaş Ayarı/Hızlı İleri Sarma Düğmesi

Yukarı: Menü ayarlarında sağa gitme

El fenerini açmak için bir kez basın.

Algılamada yeterli ışık olmadığında el fenerini otomatik olarak açmak için iki kez basın.

El fenerini kapatmak için üç kez basın.

#### 9. Tamam Düğmesi/Menü

Tamam: Parametreyi seçin ve ayarı onaylayın.

Fotoğraf modu için Menü ayarlarına girin:

- Fotoğraf Çözünürlüğü	- Fotoğraf Kalitesi	- ISO	- El Feneri
- Otomatik	- Efekt	- Pozlama	
- Sürekli Çekim	- Beyaz Dengesi	- Ölçüm Modu	

Video modu için Menü ayarlarına girin.

- Video Çözünürlüğü	- Video Kalitesi	- ISO	- Ölçüm Modu
- Kayıt Sesi	- Efekt	- Kontrast	- El Feneri
- Sürekli Çekim	- Beyaz Dengesi	- Pozlama	

Ayarlar:

- Dil	- Düğme sesi	- Otomatik Kapanma	- Fabrika Ayarlarına Sıfırlama
- Tarih-Saat	- Açma/kapama sesi	- Saat Filigranı	- Firmware Sürümü
- Işık Kaynağı Frekansı	- Otomatik Ekran	- Biçimlendirme	
- Gösterge Işığı	Koruyucu	- Görüntü Döndürme	

Her ayarda bulunan parametrelerden seçim yapmak için Tamam düğmesine basın.

Menü son sayfasına/ana sayfaya dönmek için Mod düğmesine basın.

#### 10. Aşağı/Zamanlayıcı Ayar Düğmesi

Sol: Menü ayarlarında sola gitme

Zamanlayıcı:

3 saniyelik zamanlayıcıyı ayarlamak için bir kez basın.

10 saniyelik zamanlayıcıyı ayarlamak için 2 kez basın.

15 saniyelik zamanlayıcıyı ayarlamak için 3 kez basın.

20 saniyelik zamanlayıcıyı ayarlamak için 4 kez basın.

30 saniyelik zamanlayıcıyı ayarlamak için 5 kez basın.

Zamanlayıcıyı iptal etmek için 6 kez basın.

#### 11. Sol/Izgara Ayarı/Geri Sarma Düğmesi

Sol: Menü ayarlarında sola gitme.

Fotoğraf çekimi için ızgarayı görmek için bir kez basın.

Ayarı iptal etmek için 2 kez basın.

#### 12. Mod Ayar Düğmesi (Fotoğraf/Video/Zaman Atlamalı/Ağır Çekim/Fotoğraf Zamanlayıcı/Oynatma)

Mod Ayarı

Aşağıdaki seçenekleri görmek için bir kez basın.

- Fotoğraf modu

- Video modu

- Zaman Atlamalı

Modu seçin ve OK düğmesine basın. Son sayfaya/ana sayfaya geri dönme seçeneği olarak işlev görür.

#### 13. Güç Düğmesi

Kamerayı açar ve kapatır.

#### 14. Deklanşör Düğmesi

Fotoğraf modunda, fotoğraf çekmek için basın.

Odaklamak için kısa süre basın.

15. 3,5 mm Ses Arabirimi  
Ses kalitesini artırmak için profesyonel mikrofon veya enstrüman takın
16. Tripod Yuvası
17. Pil Kapağı  
(Pil yuvası / Micro SD kart yuvası içeride) \*Micro SD Kart dahil değildir.\*  
Pili ve Micro SD kartı takın
18. Type-C USB Bağlantı Noktası  
USB Type-C şarj edin ve kabloyla bilgisayara bağlayın.
19. Hoparlör
20. El Kayışı Kancası  
El kayışını takın

## Kullanım Talimatları

### Kamera Ayarları

Kamera, ilgili modlarda fotoğraf ve video çekimini destekler.

### Fotoğraf Nasıl Çekilir

1. Kamerayı açtığınızda, kamera varsayılan olarak fotoğraf modundadır.
2. Fotoğraf çekmek için Deklanşöre basın.

### Video Nasıl Kaydedilir

1. Video Modunu seçmek ve girmek için Mod Ayar Düğmesine basın. Kaydı başlatmak/durdurmak için Deklanşöre basın.
2. Kayıt sırasında, Gösterge Işığı olarak mavi yanıp sönen bir işaret bulunur ve kayıt 00:00:01'den itibaren başlar.
3. Kaydı durdurmak için Deklanşöre basın.

### Zaman Atlamalı Video Nasıl Çekilir

1. Zaman Atlamalı'yı seçmek ve girmek için Mod Ayar düğmesine basın.
2. Ağır çekim videoyu başlatmak için Deklanşöre basın. Kayıt sırasında, Gösterge Işığı olarak mavi yanıp sönen bir işaret bulunur ve tarih ve saat etiketinin yanında kırmızı noktayı görebilirsiniz.
3. Zaman atlamalı videoyu durdurmak için Deklanşöre basın.

### Ağır Çekim Video Nasıl Çekilir

1. Ağır Çekim'i seçmek ve açmak için Mod Ayarı düğmesine basın.
2. Zaman atlamalı videoyu başlatmak için Deklanşöre basın. Kayıt sırasında, Gösterge ışığı olarak mavi bir yanıp sönen işaret bulunur ve tarih ve saat etiketinin yanında kırmızı bir nokta görebilirsiniz.
3. Ağır çekim videoyu durdurmak için Deklanşöre basın.

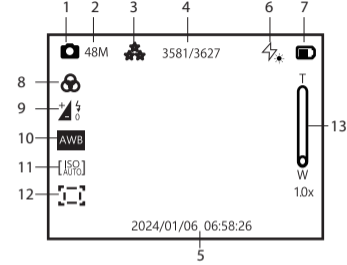
### Zamanlayıcı Nasıl Ayarlanır

1. Bu moda girdikten sonra, fotoğraf çekmek için varsayılan zamanlayıcı 3 saniyedir.
2. Ayarı 5 saniyeye değiştirmek için Aşağı Düğmesine bir kez basın.
3. Ayarı 10 saniyeye değiştirmek için Aşağı Düğmesine iki kez basın.
4. Ayarı 20 saniyeye değiştirmek için Aşağı Düğmesine üç kez basın.

## Ekran Genel Bakışı

### Dosyaları (Fotoğraflar ve Videolar) Oynatma ve Silme

1. Oynatmayı seçmek için Mod Ayar Düğmesine basın.
2. Fotoğraflar ve videolar arasında seçim yapmak ve ileri geri gitmek için Sol veya Sağ Düğmeye basın.
3. Yukarı Düğmesine basın. "Geçerli dosyayı sil/Tüm dosyaları sil/İptal" seçeneklerinden birini seçin.
4. Tamam'a basın, bir kutu açılır. Onay veya İptal'i seçin ve seçili resmi/videoyu silme seçeneğinizi onaylamak için Tamam düğmesine basın.
5. Alternatif olarak, dosyaları silme işleminden çıkmak için İptal'i seçin ve Tamam'a basın.
6. Oynatma modundan çıkmak için lütfen "Mod" düğmesine basın.



- |   |                           |
|---|---------------------------|
| 1. Fotoğraf/Video Modu                    | 8. Efekt                  |
| 2. Fotoğraf/Video Çözünürlüğü             | 9. Pozlama                |
| 3. Fotoğraf Kalitesi                      | 10. AWB                   |
| 4. Kalan Fotoğraflar/Kalan Depolama Alanı | 11. ISO Ayarı             |
| 5. Tarih ve Saat                          | 12. Izgara Ayarı          |
| 6. El Feneri                              | 13. Dijital Yakınlaştırma |
| 7. Pil Seviyesi                           | 14. Tarih ve Saat         |

## Menu Settings for Photo Mode



### Fotoğraf Çözünürlüğü

Fotoğrafları şu çözünürlüklerde ayarlayabilirsiniz:  
48 MP/44 MP/30 MP/24 MP/20 MP/12 MP/8 MP/5 MP/3 MP.  
Varsayılan ayar 48 MP'dir.  
Menü Ayarları'na dönmek için Mod Düğmesine basın.



### Zamanlayıcı

Zamanlayıcı işlevini Kapalı/3 saniye/10 saniye/15 saniye/20 saniye/30 saniye olarak ayarlayabilirsiniz.  
Varsayılan ayar kapalıdır.  
Menü Ayarları'na dönmek için Mod Düğmesine basın.



### Sürekli Çekim

Sürekli çekim işlevini çekim başına 3 fotoğraf/çekim başına 5 fotoğraf veya çekim başına 10 fotoğraf olarak ayarlayabilirsiniz.  
Varsayılan ayar kapalıdır.  
Menü Ayarları'na dönmek için Mod Düğmesine basın.



### Fotoğraf Kalitesi

Fotoğraf kalitesini genel, iyi veya çok iyi olarak ayarlayabilirsiniz. Bu ayar, fotoğraf kalitesini seçmenizi sağlar.  
Varsayılan ayar çok iyi'dir.  
Menü Ayarları'na dönmek için Mod Düğmesine basın.



### Efekt

Fotoğraf efektlerini tercihinize göre seçebilirsiniz.  
Varsayılan ayar normaldir.  
Menü Ayarları'na dönmek için Mod Düğmesine basın.



### Beyaz Dengesi

Beyaz dengesini Otomatik, Güneşli, Bulutlu, Akkor Işık, Floresan Işık olarak seçebilirsiniz.  
Varsayılan ayar Otomatik'tir.  
Fotoğraf efektlerini tercihinize göre seçebilirsiniz.  
Menü Ayarları'na dönmek için Mod Düğmesine basın.



### ISO

ISO'yu tercihinize göre Otomatik, 100, 200, 400, 800, 1600, 3200 ve 6400 arasından seçebilirsiniz.  
Varsayılan ayar Otomatik'tir.  
Menü Ayarları'na dönmek için Mod Düğmesine basın.



### Pozlama

Pozlamayı +3 ile -3 arasında ayarlayabilirsiniz.  
Varsayılan ayar 0'dır.  
Menü Ayarları'na dönmek için Mod Düğmesine basın.



### Ölçüm Modu

Aşağıdaki seçenekleri seçebilirsiniz: Ortalama Ölçüm, Merkez Ölçüm, Nokta Ölçüm ve Matris Ölçüm.  
Varsayılan ayar Ortalama Ölçüm'dür.  
Menü Ayarları'na dönmek için Mod Düğmesine basın.



### El Feneri

El feneri ayarlarını buradan seçebilirsiniz:  
Kapalı/Açık/Otomatik  
Otomatik kapanma ayarı kapalı, 1 dakika, 2 dakika, 3 dakika, 4 dakika, 5 dakika veya 10 dakika olarak ayarlanabilir.  
Varsayılan ayar kapalıdır.

## Video Modu için Menü Ayarları



### Video Çözünürlüğü

Video çözünürlüğünü aşağıdaki çözünürlüklerden seçebilirsiniz:

4K 30 FPS	720P 120FPS
2.7K 30 FPS	720P 60FPS
1080P 60 FPS	720P 30FPS
1080P 30 FPS	

Varsayılan ayar 4K 30 FPS'dir.

Menü Ayarları'na dönmek için Mod Düğmesine basın.



### Ses Kaydı

Videodaki sesi/ses kaydını seçebilirsiniz.

Varsayılan ayar açıktır.



### Döngüsel Kayıt

Videoların belirli bir zaman aralığında çekilmesi ve ayrı bir video olarak devam etmesi için döngüsel kayıt ayarlayabilirsiniz.

Kapalı/2 dakika/3 dakika/5 dakika seçeneklerinden birini seçebilirsiniz.

Bu, video 2 dakikaya kadar çekildikten sonra videonun kaydedileceği ve kameranın yeni bir kayda başlayacağı anlamına gelir.

Varsayılan ayar kapalıdır.

Menü Ayarları'na dönmek için Mod Düğmesine basın.



### Video Kalitesi

Video kalitesini genel, iyi veya çok iyi olarak ayarlayabilirsiniz. Ayar, video kalitesini seçmenize olanak tanır.

Varsayılan ayar çok iyidir.

Menü Ayarları'na dönmek için Mod Düğmesine basın.



### Efekt

Fotoğraf efektlerini tercihinize göre seçebilirsiniz.

Varsayılan ayar normaldir.

Menü Ayarları'na dönmek için Mod Düğmesine basın.



### Beyaz Dengesi

Beyaz dengesini Otomatik, Güneşli, Bulutlu, Akkor Işık ve Floresan Işık olarak seçebilirsiniz.

Varsayılan ayar Otomatik'tir.

Fotoğraf efektlerini tercihinize göre seçebilirsiniz.

Menü Ayarları'na dönmek için Mod Düğmesine basın.



### ISO

ISO'yu tercihlerinize göre Otomatik, 100, 200, 400, 800, 1600, 3200 ve 6400 olarak seçebilirsiniz.

Varsayılan ayar Otomatik'tir.

Menü Ayarları'na dönmek için Mod Düğmesine basın.



### Kontrast

Kontrastınızı tercihlerinize göre seçebilirsiniz: 0/1/2/3/4/5.

Varsayılan ayar 0'dır.

Menü Ayarları'na dönmek için Mod Düğmesine basın.



### Pozlama

Pozlamayı +3 ile -3 arasında ayarlayabilirsiniz.

Varsayılan ayar 0'dır.

Menü Ayarları'na dönmek için Mod Düğmesine basın.



### Ölçüm Modu

Aşağıdaki seçenekleri seçebilirsiniz: Ortalama Ölçüm, Merkez Ölçüm, Nokta Ölçüm ve Matris Ölçüm.

Varsayılan ayar Ortalama Ölçüm'dür.

Menü Ayarları'na dönmek için Mod Düğmesine basın.



### El Feneri

El feneri ayarlarını buradan seçebilirsiniz:

Kapalı/Açık/Otomatik

Otomatik kapanma ararı kapalı, 1 dakika, 2 dakika, 3 dakika, 4 dakika, 5 dakika veya 10 dakika olarak ayarlanabilir.

Varsayılan ayar kapalıdır.

## Genel Sistem Ayarları



### Dil

Desteklenen 15 dil vardır:

- |             |             |              |              |
|-------------|-------------|--------------|--------------|
| - İngilizce | - Fince     | - Japonca    | - İspanyolca |
| - Çekçe     | - Danca     | - Lehçe      | - Yunanca    |
| - Fransızca | - Almanca   | - Portekizce | - Sırpça     |
| - İsveççe   | - İtalyanca | - Romence    |              |

Varsayılan dil İngilizce'dir.

Menü Ayarları'na dönmek için Mod Düğmesine basın.



### Tarih-Saat

Tarih-Saat etiketini açıp kapatabilirsiniz. Tarihi şu formatta ayarlayabilirsiniz:

YYYY/AA/GG sa:dk:sn

Varsayılan ayar "açık"tır.



### Frekans

Frekans ayarı 60Hz/50Hz'dir.

Varsayılan ayar "Otomatik"tir.

Menü Ayarları'na dönmek için Mod Düğmesine basın.



### Gösterge Işığı

Gösterge ışığını kapalı/açık olarak ayarlayabilirsiniz.

Varsayılan ayar "açık"tır.



### Düğme sesi

Düğme sesini açıp kapatabilirsiniz.

Varsayılan ayar "açık"tır.



### Açma/Kapama sesi

Açma veya kapama sesini dahil etmeyi seçebilirsiniz.

Varsayılan ayar "açık"tır.



### Otomatik Ekran Koruyucu

Ekran koruyucu seçeneğini kapalı, 10 saniye, 20 saniye veya 30 saniye olarak ayarlayabilirsiniz. 10/20/30 saniye ayarı, kameranın ayarlanan süreden sonra devre dışı kalacağı ve ekranın kararacağı anlamına gelir. Herhangi bir düğmeye bastığınızda kamera açılır.

Varsayılan ayar kapalıdır.

Menü Ayarları'na dönmek için Mod Düğmesine basın.



### Otomatik Kapatma

Otomatik Kapatma işlevini kapalı/1 dakika/3 dakika/5 dakika/30 dakika/60 dakika olarak ayarlayabilirsiniz.

Varsayılan ayar 3 dakikadır.

Menü Ayarları'na dönmek için Mod Düğmesine basın.



### Zaman Filigranı

Fotoğraf/videoya saat ve tarihi filigran/etiket olarak eklemeyi seçebilirsiniz. Varsayılan ayar açıktır.



### Biçimlendirme

Bu işlem, Micro SD Kartı biçimlendirmenizi sağlar.

Daha önce kaydedilmiş fotoğraf veya videolarınız varsa, Micro SD kartı biçimlendirmeden önce lütfen yedekleyin.

Biçimlendirme, Micro SD kartın fotoğraf ve videoları depolarken kameranın dosya yapısına uymasını sağlar.



### Görüntü Döndürme

Döndürülecek fotoğrafı seçebilirsiniz. Varsayılan ayar kapalıdır.



### Fabrika Ayarlarına Sıfırla

Sistemi orijinal fabrika ayarlarına sıfırlamayı seçebilirsiniz.



### Yazılım Sürümü

Yazılım bilgilerini görebilirsiniz.

Model: DigiMate

Sürüm: V1.2.0

### **USB Kart Okuyucu ile Bilgisayara Fotoğraf/Video Dosyaları Nasıl İndirilir**

1. MicroSD kartı bir USB Kart Okuyucuya bağlayın.
2. Dosyaların bulunduğu bir klasör göreceksiniz, böylece fotoğraf ve videoları kameradan bilgisayarınıza indirebilirsiniz.
3. İndirme işleminden sonra lütfen USB Type-C kablosunu çıkarın ve "Çıkar" düğmesine basın.

### **Fotoğraf/Video Dosyaları Bilgisayara Nasıl İndirilir**

1. Kamerayı açın ve USB Type-C kablosuyla kameraya ve bilgisayara bağlayın.
2. Ekranın açıldığını görebilirsiniz: Yığın Depolama Modu, PC Kamerası veya Şarj Modu.
3. Yığın Depolama Modu'na tıklayın, dosyaların bulunduğu klasör açılacaktır. Fotoğraf ve videoları kameradan bilgisayarınıza indirebilirsiniz.
4. İndirme işleminden sonra lütfen USB Type-C kablosunu çıkarın ve "Çıkar" düğmesine basın.

### **Bilgisayar Kamerası moduna bağlanma:**

Bu kamera web kamerası olarak kullanılabilir.  
Açıklamalar: Başka hiçbir işlev kullanılamaz.

### **Şarj Modu**

Kamerayı şarj olurken de kullanabilirsiniz.  
Kamerayı kapatmak şarj işlemi hızlandıracaktır.

### **Pil için açıklamalar:**

- Pil yanlış kullanılırsa patlayabilir ve yangına veya yanıklara yol açabilir. Lütfen aşağıdaki uyarılara dikkat edin.
- Sökmeyin.
- Pili ezmeyin ve çekiçleme, düşürme veya üzerine basma gibi herhangi bir darbeye veya aşırı kuvvete maruz bırakmayın.
  - Metal nesnelerin pil terminalleriyle temas etmesine izin vermeyin.
  - Pili doğrudan güneş ışığına veya güneş altında park edilmiş bir arabada 60°C'nin (140°F) üzerindeki sıcaklıklara maruz bırakmayın.
  - Yakmayın veya ateşe atmayın.
  - Hasarlı veya sızdıran lityum iyon pile dokunmayın.
  - Pili güvenilir bir şarj cihazıyla şarj ettiğinizden emin olun.
  - Pil paketini küçük çocukların erişemeyeceği yerde saklayın.
  - Pil paketini kuru tutun.
  - Sadece YASHICA ile aynı pille değiştirin.
  - Kullanılmış pil paketlerini talimatlarda açıklandığı gibi derhal atın.

### **Temizlik ve Bakım**

1. Kamera uzun süre kullanılmayacaksa, pili çıkarın ve tozsuz, kuru bir ortamda, 30°C'yi aşmayan bir sıcaklıkta saklayın.
2. Pil ömrünü uzatmak için, saklamadan önce tamamen boşaltılması önerilir.
3. Pil tamamen şarj olduktan sonra, en az 3 ayda bir tamamen boşaltın.
4. Ekranda veya ekranda toz veya kir varsa, kamerayı verilen temizleme beziyle nazikçe silin ve temizleyin.
5. Düşürmekten veya güçlü darbelere ya da titreşimlere maruz bırakmaktan kaçının.

## Sorun Giderme

Sorun	Çözüm
Pil zayıf/bitmiş olduğundan kamera açılmıyor.	Pil şarj olmuyor. Lütfen pili şarj edin, şarj göstergesinin kırmızıya döndüğünü göreceksiniz. Pil ters olabilir, lütfen pilin ters olmadığından emin olun.
Kamera çöküyor/ekran donuyor.	Düğmelere çok hızlı basmayın, aksi takdirde kamera sistemi komutu algılayamayabilir. Lütfen Micro SD kartın 10. Sınıf olup olmadığını, maksimum depolama alanının 128 GB'ı geçmediğini kontrol edin.
Kamera çöküyor/ekran donuyor.	Düğmelere çok hızlı basmayın, aksi takdirde kamera sistemi komutu algılayamayabilir. Micro SD kartın düzgün takıldığından emin olun. Lütfen hafıza kartının ters takılıp takılmadığını kontrol edin. MicroSD Karttaki fotoğraf ve videoları bilgisayarınıza veya başka bir depolama ortamına yedekleyin. MicroSD Kartı Biçimlendirme işlevinden veya bilgisayarınızdan biçimlendirin.



Farklı dillerdeki kullanıcı kılavuzlarını burada tarayın

## Teknik Özellikler

Ürün Adı	YASHICA DigiMate
Model Numarası	YAS-DGM100
Sensör	8 MP CMOS sensör
ISO	Otomatik, 100, 200, 400, 800, 1600, 3200
Bellek	Bellek: 128 GB'a kadar Micro SD Kart destekler (Kameraya dahil değildir)
Gereksinim	SDHC/SDXC
Yazma Hızı	30 MB/sn
Okuma Hızı	90 MB/sn
Lens	Sabit, F/3.2 f=7.36 mm
Odak	Otomatik odaklama 1 metre
Fotoğraf	Dosya Biçimi: JPEG Çözünürlük: 3 MP, 5 MP, 8 MP, 12 MP, 20 MP, 24 MP, 30 MP, 44 MP, 48 MP, 64 MP Dosya Biçimi: MP4
Video	Çözünürlük: HD 1280X720@120FPS, FHD 1920X1080@60FPS, 2.7K 2688X1520@30FPS, 4K 3840X2160@30FPS
Zoom	18X Dijital Zoom
Titreşim Önleyici	DIS
Hoparlör	Dahili
Ekran	2,7 inç TFT ekran (4:3)
LED Işık	<1,5 M
Kamera Flaşı	Otomatik, açık, kapalı
Beyaz Dengesi	Otomatik/Gün Işığı/Bulutlu/Floresan/Akkor Lamba
Işık Pozlaması	-3,0 EV~+3,0 EV
Kamera Zamanlayıcısı	KAPALI/3 sn/5 sn/10 sn/20 sn
Por	USB2.0
Otomatik Kapanma	KAPALI/1 dk/3 dk/5 dk
Pil	Li-ion

## Garanti Politikası

YASHICA satın aldığınız bir ürünle ilgili bir sorun yaşıyorsanız, sorunun YASHICA garantisi kapsamında olup olmadığını anlamak ve belirlemek için lütfen aşağıdaki bilgileri okuyun.

1. YASHICA ürünleri, satın alma tarihinden itibaren bir (1) yıl boyunca üretim hatalarına karşı garantilidir. YASHICA'nın söz konusu süre içinde herhangi bir kusur olması durumunda tek yükümlülüğü, arızalı parçayı veya ürünü kendi takdirine bağlı olarak onarmak veya benzer bir parça ile değiştirmektir. Lütfen satın alma fişinizi veya faturanızı saklayın.

2. Garanti belgesi ve orijinal satın alma fişi, garanti kapsamında herhangi bir onarım yapılmadan önce cs@yashica.com adresine e-posta ile YASHICA'ya gönderilmeli ve/veya YASHICA yetkili servisine ibraz edilmelidir.

3. Nakliye, posta ve diğer masraflar dahil ancak bunlarla sınırlı olmamak üzere onarım çalışmalarıyla ilgili tüm masraflar kullanıcıya aittir.

4. Garanti, aşağıdakilerin hiçbirine uygulanmaz:

4.1 Normal aşınma ve yıpranmadan kaynaklanan hasarlar; Çizikler veya ezikler dahil kozmetik hasarlar;

4.2 Ürünün yanlış kullanımı, kötüye kullanımı, kötü kullanımı, yanlış yerleştirilmesi veya değiştirilmesi veya Kullanım Kılavuzunda belirtilen talimatlara aykırı kullanımlar sonucu oluşan hasarlar;

4.3 YASHICA yetkili servisi dışındaki kişiler tarafından sökülen, onarılan veya üzerinde değişiklik yapılan ürünler;

4.4 Kaza veya doğal afetlerden kaynaklanan kayıp ve hasarlar;

4.5 Ürünü iade ederken uygunsuz taşıma veya paketlenme/ambalajlama sonucu oluşan hasarlar

5. Ürünün garanti kapsamında olmadığı tespit edilirse, verilen teklifi onaylamanız ve onarım ücretini ödemeniz gerekecektir. Ödeme yapıldıktan sonra YASHICA, ilgili onarım/değişim işlemini gerçekleştirecektir.

6. Garanti kapsamındaki üretim hatası gibi ürünün arızasının garanti kapsamında olduğu tespit edilirse, YASHICA cihazınızı ücretsiz olarak onaracak/değiştirecektir. YASHICA'nın takdirine bağlı olarak, nakliye masrafları YASHICA tarafından karşılanacaktır. İletişim cs@yashica.com adresine e-posta yoluyla yapılacaktır.

7. Bu şartları önceden haber vermeksizin değiştirme hakkımız saklıdır.

Herhangi bir sorunuz varsa, lütfen cs@yashica.com adresine e-posta göndermekten çekinmeyin.

Adres: Room 403, Floor 4, Shiu Fat Industrial Building, 139-141 Wai Yip Street, Kwun Tong, Kowloon, Hong Kong

YASHICA ürünleri, satın alma tarihinden itibaren bir (1) yıl boyunca üretim hatalarına karşı garantilidir. Söz konusu süre içinde herhangi bir kusur oluşması durumunda YASHICA'nın tek yükümlülüğü, arızalı parçayı veya ürünü YASHICA'nın takdirine bağlı olarak onarmak veya benzer bir parça ile değiştirmektir. Kullanım, kaza veya normal aşınma ve yıpranmadan kaynaklanan hasarlar bu veya herhangi bir garanti kapsamında değildir. YASHICA, bu ürünün kullanımıyla ilgili veya bundan kaynaklanan herhangi bir kaza, yaralanma, ölüm, kayıp veya diğer taleplerden sorumlu değildir. YASHICA, hiçbir durumda YASHICA ürünlerinin veya parçalarının kullanımıyla ilgili veya bunlardan kaynaklanan arızı veya dolaylı hasarlardan sorumlu değildir. Parça ve ürünlerin iadesi veya değişimi, nakliye, taşıma, değiştirme ve yeniden stoklama ücretlerine tabi olabilir. Başka soru veya yorumlarınız varsa, lütfen müşteri destek ekibimizle cs@yashica.com adresinden iletişime geçin.

**YASHICA.com**